



# Аккумуляторлы ұрғыш сомын бұрағыш

## Аккумуляторный ударный гайковерт

**KZ** Пайдалану және қызмет көрсету бойынша нұсқаулық 4-10

**RU** Руководство по эксплуатации 11-17

**CIW** 18-400 Li

**CIW** 20-500 Li BL

**CIW** 20-1000 Li BL

## Сервистік қызмет көрсету

Бұйымға техникалық қызмет көрсетумен байланысты барлық мәселелер бойынша мамандандырылған сервистік орталықтарға хабарласыңыз. Бұйымды жөндеу және техникалық қызмет көрсетуге уәкілетті сервистік орталықтары туралы толық ақпарат:

- [alteco.hk](https://alteco.hk) сайтында орналасқан

Қосымша ақпаратты сатушыдан немесе біздің Астана қаласындағы ақпараттық желі бойынша ала аласыз:

- **7 (7172) 55 44 00**
- [service@alteco.hk](mailto:service@alteco.hk)



QR-кодты сканерлеп немесе сілтеме бойынша сервис орталықтарының мекен-жайлары мен сіздің еліңіздегі бірыңғай байланыс-орталығының телефон нөмері туралы ақпарат ала аласыз: <https://alteco.hk/info/service.html>

## Сервисное обслуживание

По всем вопросам, связанным с техобслуживанием изделия, обращайтесь в специализированные сервисные центры. Подробная информация о сервисных центрах, уполномоченных осуществлять ремонт и техническое обслуживание изделия, находится на сайте:

- [alteco.hk](https://alteco.hk)

Дополнительную информацию Вы можете получить у продавца или по нашей информационной линии в г. Астана:

- **7 (7172) 55 44 00**
- [service@alteco.hk](mailto:service@alteco.hk)

Информацию об адресах сервисных центров, а также номер телефона единого контакт-центра в вашей стране можно узнать, отсканировав QR-код или ссылке: <https://alteco.hk/info/service.html>



## Қауіпсіздік шаралары

Электр құралдарын пайдаланар алдында жанудың, электр тогымен соғудың қауіп-қатерін азайту және құралдың зақымдану ықтималдығын азайту үшін барлық қажетті сақтық шаралары қолданылуы тиіс. Бұл сақтық шаралары төменде көрсетілген тармақтарды қамтиды.

### Жеке қауіпсіздік

- Қорғаныс көзілдірігін пайдаланыңыз. Шаң деңгейінің жоғары болған жағдайда арнайы сүзгі бетпердесін қолданыңыз.
- Арнайы киімді киіңіз. Құралдың айналмалы бөліктеріне ілініп қалуы мүмкін бос киім және әшекей бұйымдарын киюге кеңес берілмейді.
- Жұмыс кезінде арнайы қорғайтын қолғап және тайғанамайтын аяқ киім кию жөн. Егер шашыңыз ұзын болса, оларды бас киімнің астына жинау қажет.
- Салауатты пайым қағидаларын басшылыққа алыңыз. Егер сіз шаршап тұрсаңыз, мас күйінде немесе дәрілік заттың әсерінде болсаңыз құралмен жұмыс істемеңіз.
- Құралдың бетінде көзге көрінетін ақаулардың бар болуын, сонымен қатар барлық функциялар мен тетіктердің дұрыс жұмыс жасауын тексеріңіз .
- Егер қандай да бір бөлшектерге зақым келтірілсе, олар құралға қызмет көрсету мен жөндеудің арнайы авторизацияланған орталығында жөнделуі немесе ауыстырылуы тиіс.
- Жұмыс кезінде Сіздің дене қалпыңыз әрдайым тұрақты әрі қауіпсіз болуы үшін тепе-теңдікті сақтауға тырысыңыз.

## Жұмыс орны

- Жұмыс орнында жинақылықтың жоқ болуы жазатайым оқиғаның пайда болу қаупін төндіреді.
- Электр тогымен жарақаттанудан абай болыңыз. Құбырлар, радиаторлар, ас үй пештері, тоңазытқыш корпустары сияқты жерге тұйықталған құралдармен жанасудан аулақ болыңыз.
- Құралдарды балаларға қол жетімсіз жерлерде сақтаңыз. Бөгде адамдарға жұмыс орныңызға жақындауға рұқсат етпеңіз.
- Электр құралдарын тез жанатын сұйықтықтардың қасында, сондай-ақ газ немесе жарылыс қаупі бар ортада қолданбаңыз.
- Электр құралын жаңбыр астында пайдаланбаңыз.
- Электр құралын ылғалдылығы жоғары үй-жайларда қолданбаңыз.
- Жұмыс орнында жарықтың жақсы түсуін қамтамасыз етіңіз.

## Электр қуатын беру

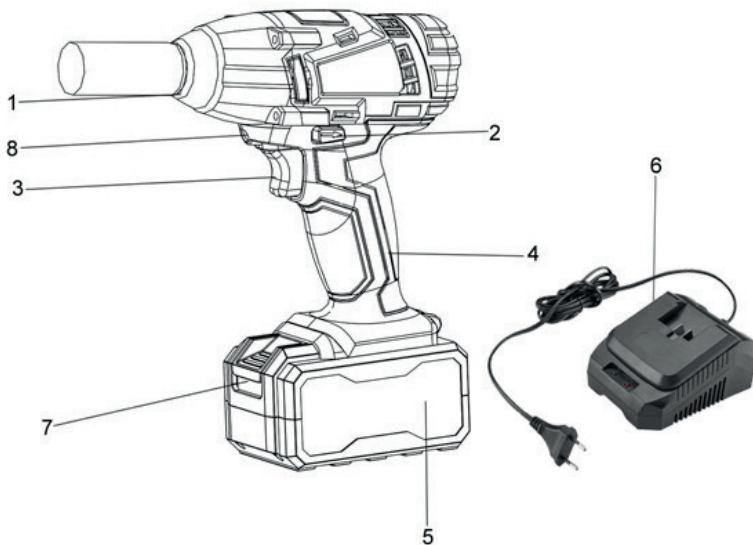
Құралдың зарядтау құрылғысы таңбалау тақтайшасындағы көрсетілген кернеумен электр желісіне қосылуы керек. Төмен немесе жоғары кернеуі бар тогын пайдалану зарядтау құрылғысының электронды бөлшектерінің істен шығуына әкелуі мүмкін. Ток түрі - ауыспалы, бір фазалы.



Әр нақты жұмыс үшін құралды дұрыс таңдаңыз. Жоғары қуатты кәсіби электр құралдарына арналған жұмыстарды төмен қуатты тұрмыстық электр құралының көмегімен орындауға тырыспаңыз. Электр құралын қолдануға арналмаған мақсаттармен пайдаланбаңыз.

## Қолданылу аясы және құрылманың сипаттамасы

Сомын бұрағыш - бұрандалы қосылыстарды бұрау және босатып тастау үшін қолданылатын монтаждау құралы. Оның көмегімен сомындарды, бұрандамаларды және анкерлерді монтаждау жүзеге асырылады. Құралдың күшті айналдыру моменті бар, оның арқасында адамның қол күші жеткіліксіз болуы мүмкін бұрандалы қосылыстарды айналдыра алады. Сомын бұрағышты қолдану жұмысты ондаған есе жылдамдатады.



1. Отырғызу шаршысы
2. Реверс
3. Ажыратқыш пернесі
4. Тұтқа
5. Аккумулятор
6. Зарядтау құрылғысы
7. Аккумуляторды алу үшін перне
8. Көмескі жарық

## Техникалық сипаттамалар

Сипаттамалары	CIW 18-400 Li	CIW 20-500 Li BL	CIW 20-1000 Li BL
Батареяның кернеуі, В	20	20	20
Отырғызу шаршысы, дюйм	1/2	1/2	1/2
Айналым саны, айн/мин I жылдамдық II жылдамдық III жылдамдық	2000	1600 2100 2800	1000 1200 1800
Соққы жиілігі, соққы/мин I жылдамдық II жылдамдық III жылдамдық	2300	2100 2600 3300	1250 1500 2250
Максималды айналдыру моменті, Нм	400	500	1000
Акумулятор түрі	Li-iON	Li-iON	Li-iON
Кернеу және заряд жиілігі, В/Гц	220/50	220/50	220/50
Акумулятор сыйымдылығы, Ач	4	4	5

## Пайдалануға дайындық



Назар аударыңыз! Электр құралын қоспас бұрын, барлық бұрандалар мен сомындардың сенімді тартылғанын тексеруге кеңес беріледі.

## Акумуляторды зарядтау

Жаңа аккумуляторлы батареяны толық зарядтау керек.

Құралды пайдаланбас бұрын аккумулятор зарядын тексеріңіз. Егер құрал ұзақ уақыт пайдаланылмаса, зарядтауды жасаңыз. Зарядтау үшін аккумуляторды алып тастаңыз. Содан кейін зарядтау құрылғысына қосыңыз. Зарядтау құрылғысын желіге қосыңыз, қызыл индикатор жанады. Аккумулятор толық зарядталғаннан кейін тек жасыл көрсеткіш жанады.

**⚠ Назар аударыңыз! Жұмыс барысында қызып кеткен аккумуляторды зарядтамаңыз.**

- Барлық элементтерді құрастырғаннан кейін (аккумуляторды орнату) шпиндельге қажетті мөлшердегі соқпалы бастиекті орнатыңыз.
- Аккумуляторлы соқпалы сомын бұрағышты бос жүрісте қосыңыз және соқпалы бастиек патронда берік бекітілгеніне және соғудың жоқтығына көз жеткізіңіз.
- Құралды сомынға, анкерге және т. б. тікелей жанастырып тигізіңіз. Қосу үшін, ажыратқыш пернесін басып, сәл ұстаңыз.
- Электр құралына шамадан тыс жүктеме артпаңыз. Жұмыс үшін тиісті арнайы электр құралын пайдаланыңыз. Тиісті электр құралымен
- Соққы механизмі бұранда айқаса бастағаннан кейін қосылады және моторға жүктеме артады. Осылайша, соққы механизмі мотордың күшін біркелкі айналмалы соққыларға айналдырады. Бұрандаларды/бұрамашегелерді бұрау немесе сомындарды бұрап шығару кезінде бұл процесс кері ретпен жүреді.

## Айналдыру бағытын таңдау

- Айналдыру бағыты 2 тармақтағы ажыратып-қосқышпен (реверспен) таңдалады.
- Бұрандаларды бұрау үшін ажыратып-қосқышты R шеткі оң қалпына ауыстырыңыз.
- Бұрандаларды босату немесе бұрап алу үшін, ажыратып-қосқышты L шеткі сол қалпына ауыстырыңыз.

## Құралға қызмет көрсету

### Нұсқаулар

#### **▲ Құралды таза күйінде ұстаңыз!**

Құралдың пластмассадан жасалған бөлшектерін тазалау үшін қандай-да бір күйдіргіш заттарды пайдалануға тыйым салынады.

Жұмыс аяқталғаннан кейін, шаңды кетіру және қозғалтқыш корпусындағы желдету саңылауларын тазалау үшін құралды сығылған ауамен үрлеп тазарту керек.

Бұйымның ҚАУІПСІЗДІГІН ЖӘНЕ БЕРІКТІГІН сақтау үшін жөнделу, кез келген басқа қызмет көрсету және реттеу техникалық қызмет көрсету жөніндегі уәкілетті орталықтарда, әрқашан ауыспалы бөліктерді пайдалана отырып жүргізілуі тиіс.

### Бұрамалардың жалғанған жерлерін тексеру

Құралда орнатылған барлық бұрандаларды үнемі тексеріп, олардың тартылуын қадағалаңыз. Бұрандалар әлсіреген болып көрінсе, тартыңыз.



## Кепілдеме шарттары

Тұтынушы құралды сақтау мен пайдалану ережелерін сақтаған жағдайда, өндіруші кәсіпорын құралдың сатып алған күннен бастап 12 айдың ішінде үздіксіз жұмысына кепілдік береді.

Егер кепілдік мерзімінің ішінде құралдың бұзылуы өндірушінің кесірінен болса – өндіруші зауыт кепілдік бойынша жөндеуді іске асырады.

Келесі жағдайларда кепілдік бойынша жөндеу жүргізілмейді және шағымдар қабылданбайды:

- кепілдеме куәлігінде сатушы ұйымның мөртабаны мен және сатылған күннің жоқ болуы
- құралдың тасымалдау және пайдалану кезіндегі зақымдалуы
- пайдалану талаптарының сақталмауы
- кепілдік мерзімінің өтіп кетуі немесе сақтау шарттарының бұзылуы

## Электр құралын сақтау және кәдеге жарату ережелері

### Сақтау

Құралды арнайы қаптамада (кейсте) немесе ластанудан, зақымданудан, ылғалдың әсерінен, тікелей күн сәулесінен, жоғары температурадан немесе олардың күрт өзгеруінен қорғанысты қамтамасыз ететін өзге де тәсілмен сақтау және тасымалдау ұсынылады.

### Құралды сақтау, қызмет ету мерзімдері. Қолдану мерзімі және кәдеге жарату

- Бұйымды сақтау мерзімі осы пайдалану жөніндегі нұсқаулықта көрсетілген сақтау шарттары сақталған кезде 10 (он) жылды құрайды. Сақтау мерзімі бұйым шығарылған күннен бастап есептеледі. Осы мерзім аяқталғаннан кейін бұйымның техникалық жай-күйіне қарамастан сақтау тоқтатылуы және бұйымның техникалық жай-күйін тексеру, жөндеуге жіберу немесе кәдеге жарату туралы және жаңа сақтау мерзімін белгілеу туралы шешім қабылдануы тиіс.
- Бұйымның қызмет ету мерзімі сақтау шарттары мен пайдалану ережелері, сондай-ақ осы пайдалану жөніндегі нұсқаулықта көрсетілген құралды құрастыру мен монтаждаудың дұрыстығы сақталған кезде 5 (бес) жылды құрайды. Қызмет ету мерзімі бұйым сатылған күннен бастап есептеледі.

- Қызмет ету мерзімі аяқталғаннан кейін немесе белгіленген ресурсқа қол жеткізгеннен кейін құрал пайдаланылмауы және осы құралды кәдеге жарату жүзеге асырылатын Еуразиялық Экономикалық Одаққа мүше мемлекеттің аумағында қолданылатын нормалар мен ережелерге сәйкес қоршаған ортаға экологиялық залал келтірмей кәдеге жаратылуы тиіс.
- Құралды және жиынтықтаушы тораптарды кәдеге жарату, кейіннен екінші рет өңдеу кезінде қайта балқыту немесе пайдалану үшін оны толық бөлшектеуден және кейіннен материалдар мен заттарды түрлері бойынша сұрыптаудан тұрады.
- Осы құрал және жиынтықтаушы тораптар қоршаған орта мен адам денсаулығы үшін қауіпсіз материалдар мен заттардан жасалған. Дегенмен, қоршаған ортаға теріс әсерді болдырмау үшін, құралды пайдалану аяқталғаннан кейін (қызмет ету мерзімінің аяқталуы) немесе оның одан әрі пайдалануға жарамсыздығы үшін, құрал металл сынығы мен пластмассаларды қайта өңдеу бойынша қабылдау бекеттеріне тапсырылуға жатады.

## Меры безопасности

Перед использованием электроинструмента должны быть предприняты все необходимые меры предосторожности для того, чтобы уменьшить степень риска возгорания, удара электрическим током и снизить вероятность повреждения инструмента. Эти меры предосторожности включают в себя нижеперечисленные пункты.

### Личная безопасность

- Используйте защитные очки. При высокой запыленности пользуйтесь специальной маской-фильтром.
- Носите подходящую спецодежду. Не рекомендуется носить свободную одежду и украшения, которые могут зацепиться за вращающиеся части инструмента.
- При работе рекомендуется надевать защитные перчатки и нескользящую обувь. Если у вас длинные волосы, их следует убрать за головной убор.
- Руководствуйтесь здравым смыслом. Не работайте с инструментом, если вы устали, находитесь в состоянии опьянения либо под воздействием лекарственных препаратов.
- Проверьте, имеются ли видимые повреждения на корпусе инструмента, а также исправность всех функций и механизмов.
- Если какие-либо части повреждены, их следует отремонтировать или заменить в авторизированном центре обслуживания и ремонта инструмента.
- При работе старайтесь не терять равновесие, чтобы Ваше положение было всегда устойчивым и безопасным.
- Не используйте электроинструмент в помещениях с повышенной влажностью.
- Поддерживайте хорошее освещение на рабочем месте.

## Рабочее место

- Беспорядок на рабочем месте приводит к возникновению опасности несчастного случая.
- Берегитесь поражения электрическим током. Избегайте контакта с заземленными конструкциями, например, с трубами, радиаторами, кухонных плит, корпусов холодильников.
- Убирайте инструменты подальше от детей. Не разрешайте посторонним находится близко от Вашего рабочего места.
- Не пользуйтесь электроинструментами вблизи легковоспламеняющихся жидкостей, а также в газообразной, взрывоопасной среде.
- При работе в местах, где может находиться электропроводка, следует иметь в виду, что металлические части инструмента не изолированы. Необходимо соблюдать осторожность, чтобы не повредить скрытые провода.
- Не работайте с электроинструментом под дождём.

## Электропитание

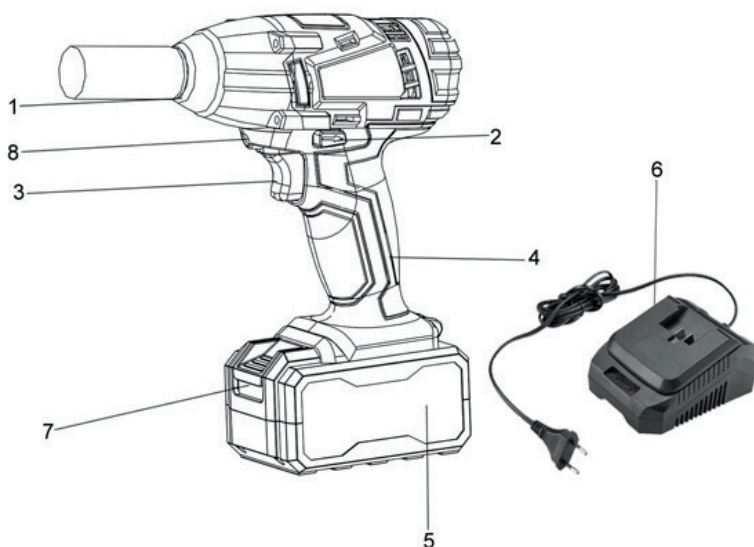
Зарядное устройство инструмента должно быть подключено к сети с напряжением, соответствующим напряжению, указанному на маркировочной табличке. Использование тока пониженного либо повышенного напряжения может привести к выходу из строя электронных элементов зарядного устройства. Род тока - переменный, однофазный.



Адекватно выбирайте инструмент для каждой конкретной работы. Не пытайтесь выполнить маломощным бытовым электроинструментом работу, которая предназначена для высокомощного профессионального электроинструмента. Не используйте электроинструмент в целях, для которых он не предназначен.

## Область применения и описание конструкции

Гайковерт – монтажный инструмент, применяемый для закручивания и раскручивания резьбовых соединений. С его помощью осуществляется монтаж гаек, болтов и анкеров. Инструмент обладает мощным крутящим моментом, благодаря чему может раскручивать резьбовые соединения, на которые ручных усилий человека может быть недостаточно. Применение гайковерта ускоряет работу в десятки раз.



1. Посадочный квадрат
2. Реверс
3. Клавиша выключателя
4. Рукоятка
5. Аккумулятор
6. Зарядное устройство
7. Клавиша для снятия аккумулятора
8. Подсветка

## Технические характеристики

Характеристики	CIW 18-400 Li	CIW 20-500Li BL	CIW 20-1000 Li BL
Напряжение батареи, В	20	20	20
Посадочный квадрат, дюйм	1/2	1/2	1/2
Число оборотов, об/мин I скорость II скорость III скорость	2000	1600 2100 2800	1000 1200 1800
Частота ударов, уд/мин I скорость II скорость III скорость	2300	2100 2600 3300	1250 1500 2250
Максимальный крутящий момент, Нм	400	500	1000
Тип аккумулятора	Li-iON	Li-iON	Li-iON
Напряжение и частота заряда, В/Гц	220/50	220/50	220/50
Емкость аккумулятора, Ач	4	4	5

## Подготовка к эксплуатации



Внимание! Прежде чем включить электроинструмент, рекомендуется проверить, достаточно ли надежно затянуты все винты и гайки.

## Зарядка аккумулятора

Новую аккумуляторную батарею следует полностью зарядить.

Перед использованием инструмента проверьте заряд аккумулятора. Если инструмент длительное время не использовался обязательно произведите зарядку. Для заряда снимите аккумулятор. Затем подсоедините к зарядному устройству. Подключите зарядное устройство к сети, загорится красный индикатор. После полной зарядки аккумулятора загорится только зеленый индикатор.

**⚠ Внимание! Не заряжайте нагретый в процессе работы аккумулятор.**

- После сборки всех элементов (установка аккумулятора) установите на шпиндель ударную головку необходимого размера.
- Включите аккумуляторный ударный гайковерт на холостом ходу и убедитесь, что ударная головка прочно зафиксирована в патроне и не имеет биения.
- Приставьте инструмент непосредственно к гайке, анкера и т.д. Нажмите и держите клавишу выключателя для включения. Для выключения, отпустите клавишу выключателя.
- Не перегружайте электроинструмент. Используйте для работы соответствующий специальный электроинструмент.
- Ударный механизм включается, как только винт начинает заедать, и нагрузка на мотор увеличивается. Таким образом ударный механизм преобразует силу мотора в равномерные вращательные удары. При выворачивании винтов/шурупов или отвинчивании гаек этот процесс протекает в обратной последовательности.

## Выбор направления вращения

- Направление вращения выбирается при помощи переключателя (реверса) пункт 2.
- Для закручивания винтов переведите переключатель в крайнее правое положение R.
- Для ослабления или выкручивания винтов переведите переключатель в крайнее левое положение L.

## Обслуживание инструмента

### Рекомендации

#### **⚠ Содержите инструмент в чистоте!**

Для чистки пластмассовых элементов инструмента запрещается использовать какие-либо едкие средства.

После завершения работы, для устранения пыли и для очистки вентиляционных отверстий в корпусе двигателя следует продуть инструмент струей сжатого воздуха.

Для поддержания БЕЗОПАСНОСТИ и ДОЛГОВЕЧНОСТИ изделия ремонт любое обслуживание и регулировка инструмента должны проводиться в уполномоченных центрах по техобслуживанию, всегда используя оригинальные сменные части.

### Проверка винтовых соединений

Регулярно проверяйте все установленные на инструменте винты, следите за тем, чтобы они были затянуты. Винты, которые окажется ослабленным затяните.

## Гарантийные условия

Предприятие-изготовитель гарантирует безотказную работу инструмента в течение 12 месяцев со дня продажи при условии соблюдения потребителем правил хранения и эксплуатации.

Если в течение гарантийного срока неисправность инструмента произошла по вине изготовителя - производится гарантийный ремонт заводом-изготовителем.

Гарантийный ремонт не производится и претензии не принимаются в случае:

- отсутствия в гарантийном свидетельстве штампа торгующей организации и даты продажи
- повреждения инструмента при транспортировке и эксплуатации
- не соблюдения условий эксплуатации
- превышения сроков и нарушения условий хранения

## Правила хранения и утилизации электроинструмента

### Хранение

Рекомендуется хранить и транспортировать инструмент в специальной упаковке (кейсе) или иным способом, обеспечивающим защиту от загрязнения, повреждений, воздействия влаги, прямых солнечных лучей, высоких температур или резкого их изменения.

### Сроки хранения, службы. Ресурс и утилизация

- Срок хранения изделия составляет 10 (десять) лет при соблюдении условий хранения, указанных в данном руководстве по эксплуатации. Срок хранения исчисляется с даты производства изделия. По окончании этого срока вне зависимости от технического состояния изделия хранение должно быть прекращено и принято решение о проверке технического состояния изделия, направлении в ремонт или утилизации и об установлении нового срока хранения.
- Срок службы изделия составляет 5 (пять) лет при соблюдении условий хранения и правил эксплуатации, а также правильности сборки и монтажа инструмента, указанных в данном руководстве по эксплуатации. Срок службы исчисляется с даты продажи изделия.



- По истечению срока службы или после достижения назначенного ресурса, инструмент не должен использоваться и подлежит утилизации без нанесения экологического ущерба окружающей среде, в соответствии с нормами и правилами, действующими на территории государства-члена Евразийского Экономического Союза, на которой осуществляется утилизация данного инструмента.
- Утилизация инструмента и комплектующих узлов заключается в его полной разборке и последующей сортировке по видам материалов и веществ, для последующей переплавки или использования при вторичной переработке.
- Данный инструмент и комплектующие узлы изготовлены из безопасных для окружающей среды и здоровья человека материалов и веществ. Тем не менее, для предотвращения негативного воздействия на окружающую среду, по окончании использования инструмента (истечению срока службы) или его непригодности к дальнейшей эксплуатации, инструмент подлежит сдаче в приемные пункты по переработке металлолома и пластмасс.





Өндіруші өнімнің конструкциясына, дизайнына және конфигурациясына өзгерістер енгізу құқығын өзіне қалдырады.

Производитель оставляет за собой право на внесение изменений в конструкцию, дизайн и комплектацию изделий.

